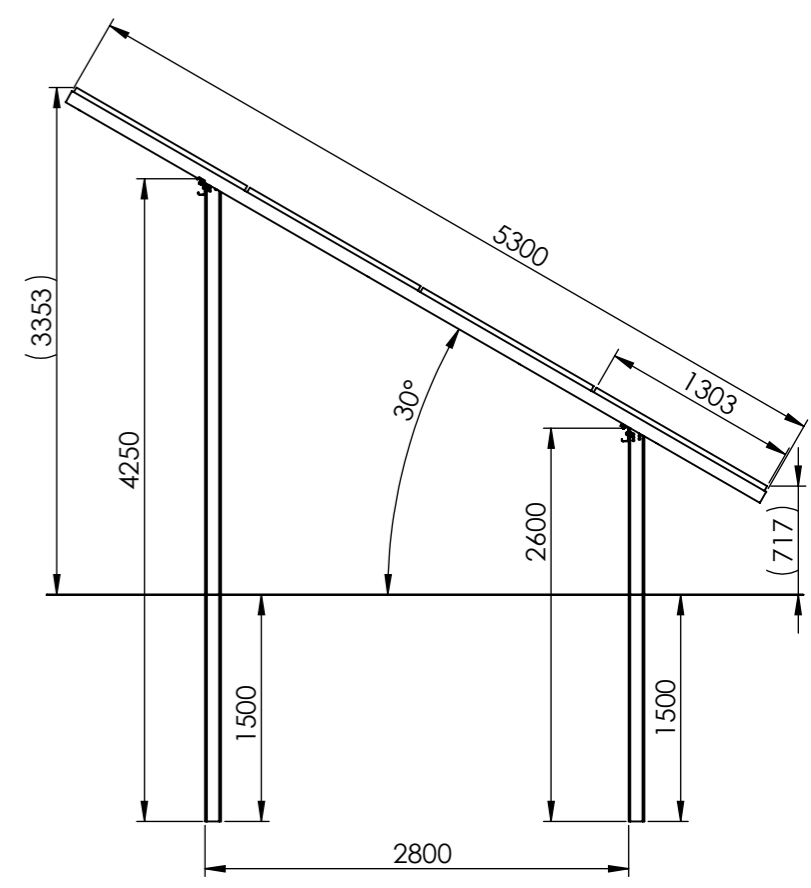
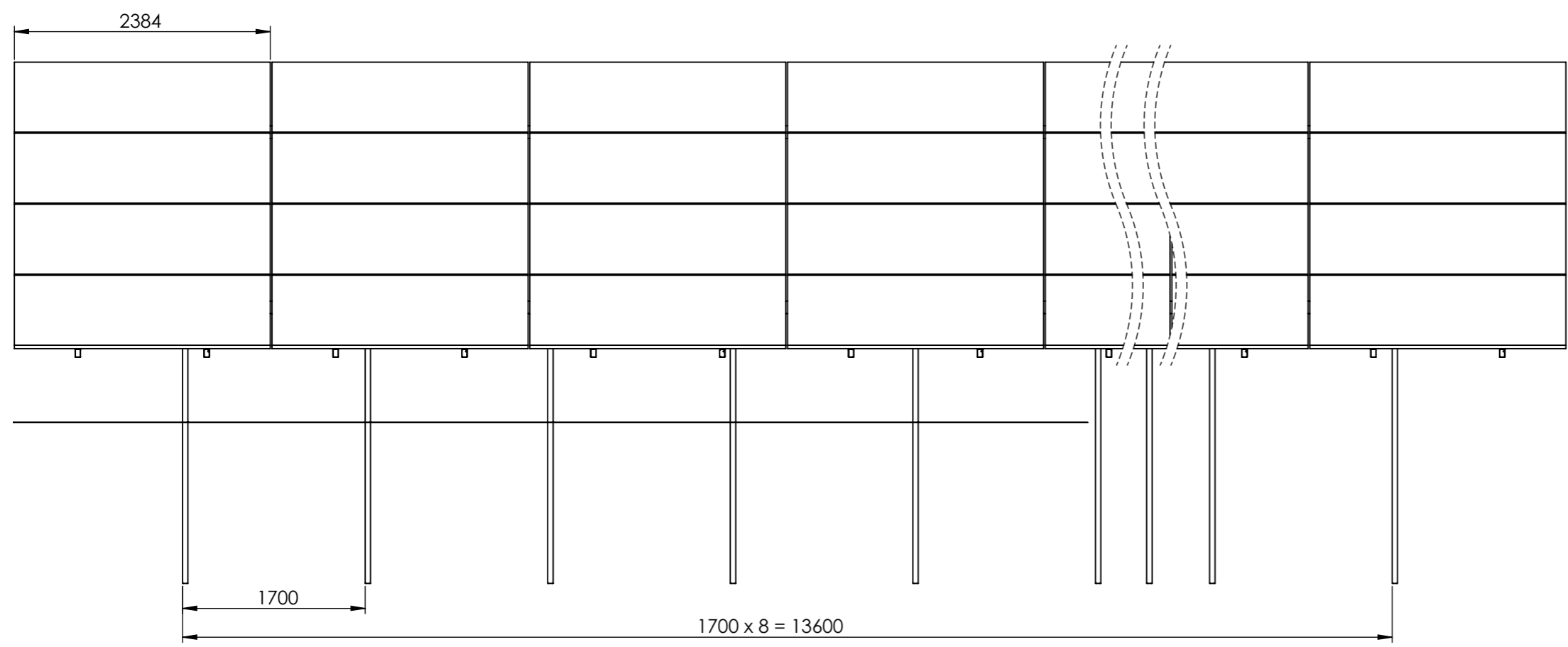


Rewizje Revisions			
Numer rewizji Revision number	Opis rewizji Description of revision	Data Date	Autor rewizji Author of revision



Loads acc. to 1991:  
 Snow: 2.5 kN/m<sup>2</sup>  
 Wind: 21 m/s

	Imię i Nazwisko: Name and surname:	Data: Date:	Podpis: Signature:	Masa: Weight: <b>614.1kg</b>
	Zaprojektował: Designed by:			Skala: Scale: <b>1:50</b>
	Sprawdził i zatwierdził: Checked and approved by:			Format: Format: <b>A3</b>
Jeżeli nie podano inaczej tolerować według: General tolerances unless otherwise specified: <b>PN-EN 22768mK</b>		Nazwa części: Component name:		
Wszystkie wymiary w milimetrach. All dimensions in millimeters.				
Ostre krawędzie załuszczyć. Sharp edges broken.		Numer rysunku: Drawing number:		
Rzutowanie Europejskie First angle projection Method E		<b>WS-007N-028-21382</b>		Rewizja: Revision:
				Arkusz: Sheet: <b>1/1</b>